

## FM-STQ 型水听器使用说明



请仔细阅读此说明，并按照说明书安装与使用，特别是供电部分！

## 一、产品功能介绍

(1) 水听器接收无指向性。水平无指向性,垂直平面 240°范围内无指向性。

(2) 采用环保型透声材料 PEEK, 对使用环境零污染。

(3) 在 20Hz-20kHz 频段范围内,接收灵敏度响应平坦。

(4) 带前放水听器适于长距离信号传输。前置放大器将压电元件的高阻抗转变为低阻抗,大大降低由于长电缆引起的耦合损失,降低传输过程中的电磁干扰。

(5) 前置放大器采用低功耗器件,工作电压 2.2V-5VDC,典型功耗 0.25 毫瓦。

## 二、产品参数特性

(1) 工作频率范围: 20Hz~20kHz;

(2) 线性频率范围: 20Hz~20kHz;

(3) 低频接收灵敏度:  $-170\text{dB} \pm 1\text{dB}$  (含前放增益);

(4) 水平指向性:  $\pm 2\text{dB}$  (20kHz);

(5) 电缆长度 10 米;

(6) 最大使用水深: 800 米;

(7) 存储温度:  $-20^{\circ}\text{C} \sim 80^{\circ}\text{C}$  摄氏度;

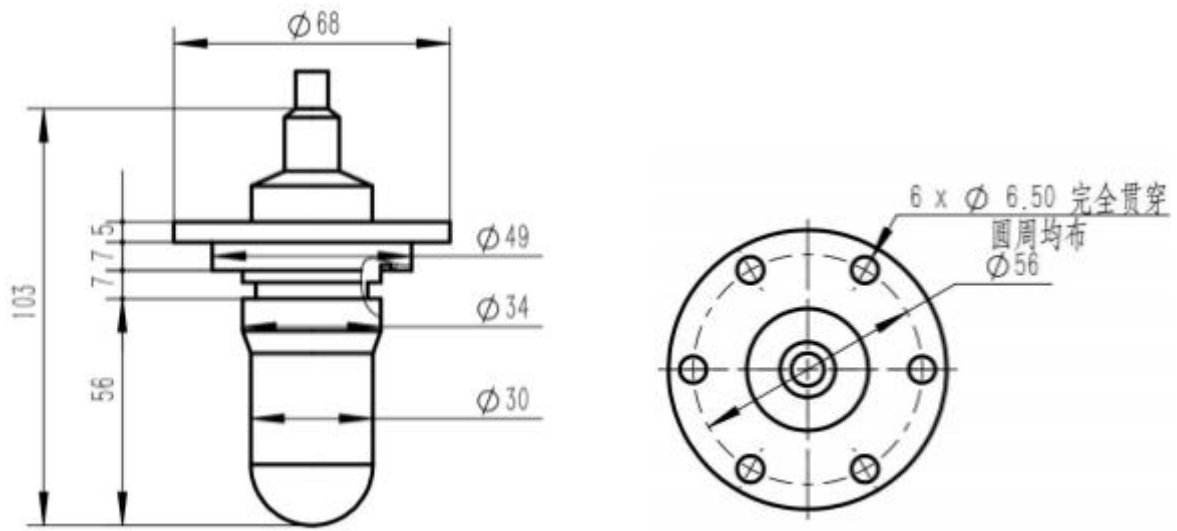
(8) 工作温度:  $0^{\circ}\text{C} \sim 40^{\circ}\text{C}$  摄氏度;

## 三、水听器安装说明

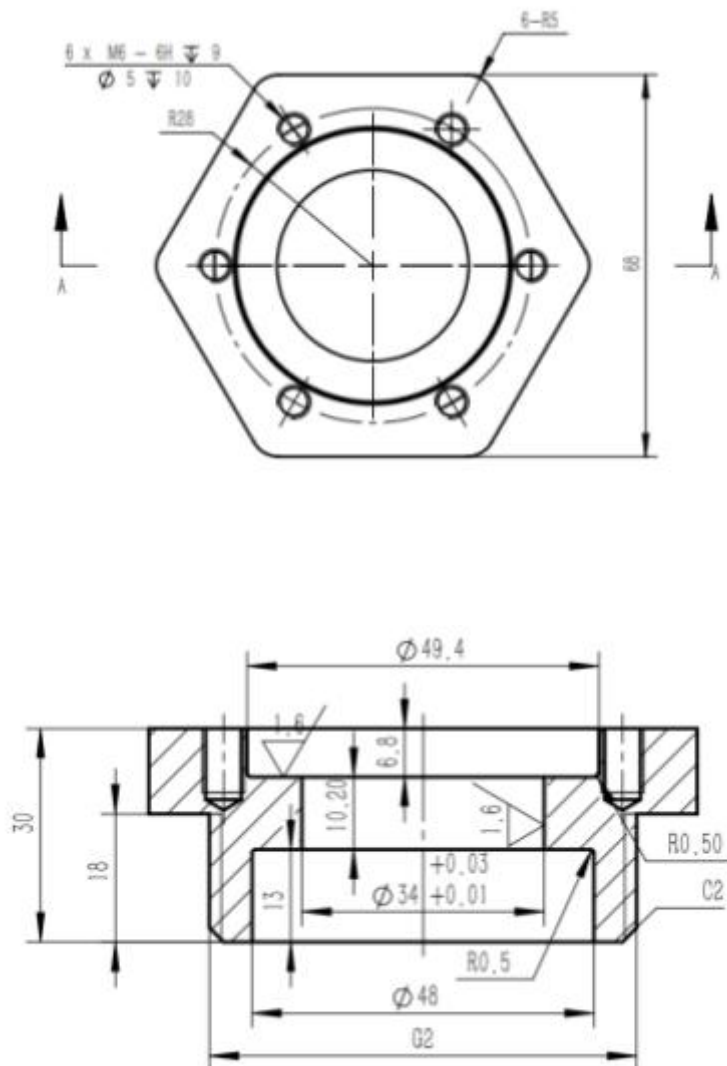
水听器安装说明: 水听器装配有不锈钢安装法兰, 法兰盘 6 个  $\Phi 6.5$  通孔均布, 孔间距 56mm。水听器密封使用径向密封和纵向密封

共同密封, 配合安装孔光洁度必须满足密封要求, 建议安装孔配合尺寸公差 G8。密封圈需要在使用前再安装, 先在密封槽内均匀涂抹 4 号真空密封脂, 套上密封圈后在密封圈表面再涂一层真空密封脂后方可使用。

安装前安装孔内部需清洁干净, 不能有杂物, 然后在密封面均匀涂上密封脂。装入水听器, 利用 6 个 M6 螺钉固定, 就完成水听器安装。



下图给出一种水听器参考安装结构配合件。



水听器接线说明：红线——+5VDC；黑线+屏蔽——公共地线；

黄线——信号输出。（因体积原因，前放无保护电路，加电前务必仔细检查电源的电压和正负极性，正负极接反或电压过高会烧坏前放，使用时务必注意！）



#### 四、水听器使用注意事项

为了方便您的使用, 请注意以下事项:

1、水听器头部球形敏感元件为压电陶瓷, 属于易碎物品, 运输或搬运中 需要对头部进行保护, 用海绵之类柔性物体包覆(使用中除去), 使用过程中轻拿轻放严禁高处掉落, 以免损坏。

2、水听器为带前放水听器, 前放位于距离水听器 1.5 米的金属腔内, 必须加直流电才能工作。水听器电缆长度为 10 米, 前放无保护电路, 加电前务必仔细检查电源的电压和正负极性, 正负极接反或电压过高 会烧坏前放, 使用时务必注意。

3、水听器最大使用压力为 6.8MPa, 压力超出最大值会使水听器内部结 构受到破坏, 影响水听器性能, 并危及系统的使用安全。

4、水听器密封配合安装孔光洁度必须满足密封要求, 安装前安装孔 内部需清洁干净, 不能有杂物。密封槽内必须先均匀涂抹 4 号真空密 封脂, 套上密封圈后在密封圈表面再涂一层真空密封脂后方可使用。